

Katalin
Novum



Cégismertető

Tartalom

PoolCenter	3
Kén-hidrogén csökkentő rendszer	4
Adagolóállomás	5
H2S-200 kétvezetékes távadó	6
H2S-200-B/G fedlapos távadó	7
Grundfos termékismertető	8
Kuntze termékismertető	9
lotronic termékismertető	10
Katalin Novum Kft szervízszerelési szolgáltatásai	11



Ismerje meg a legújabb fejlesztésünket pH/ORP és szabad-klór analizátorunkat

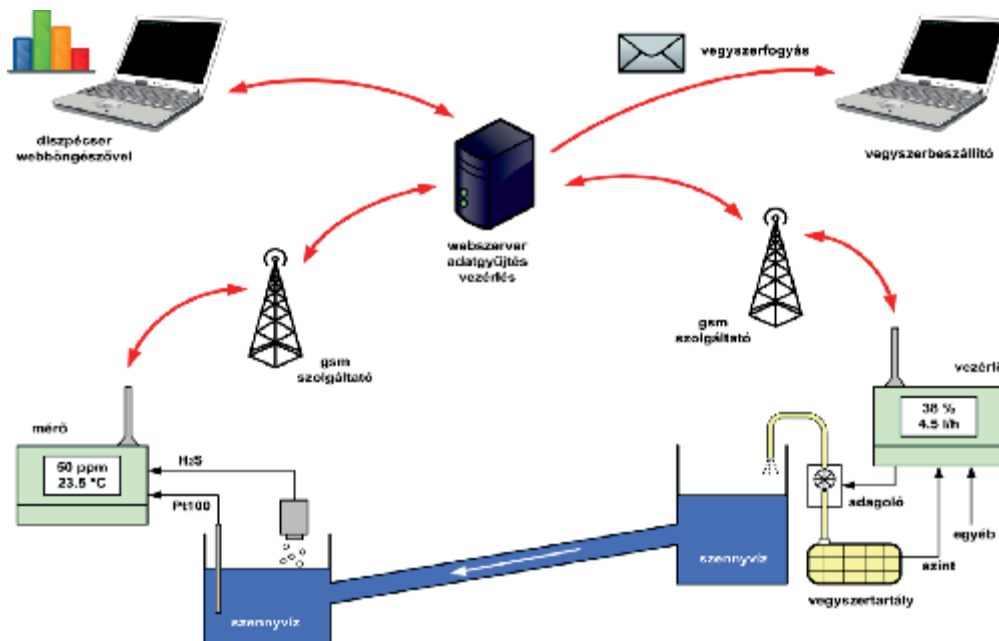
- 4x20 nagy karakteres kijelző
- 4 morze relé kimenet (8/10A)
- leválasztott kontaktus/feszültség bemenet:
 - vegyszerszint
 - stop
 - áramlás (pörgettyűs sebesség mérés is -> klór kompenzáció)
 - programozható
- 3 mérőcsatorna
 - leválasztott pH vagy redox bemenet (0..14pH vagy -1500..+1500mV)
 - leválasztott pH vagy redox bemenet (0..14pH vagy -1500..+1500mV)
 - leválasztott folyadék vagy gázmérő cella bemenet
 - amperometrikus, galvanometrikus, potenciostat üzemmód
- Pt100/1000 vagy NTC hőmérő bemenet

Bővítő panelek:

- RS485 modbus
- 4 leválasztott 4..20 áramkimenet
- 4 leválasztott 4..20 árambemenet
- GSM
- Szabad frekvenciás rádió
- Ethernet

A bővítő panelek segítségével távfelügyeleti rendszerünkbe illeszthető,
így 24 órás ellenőrzésre és beavatkozásra alkalmas.

A helyszíni mérések figyelembevételével, vegyszeradagolással csökkenti a kénhidrogén koncentrációját. A készülékek a szennyvízcsatorna adott pontján mérik a kénhidrogén koncentrációját



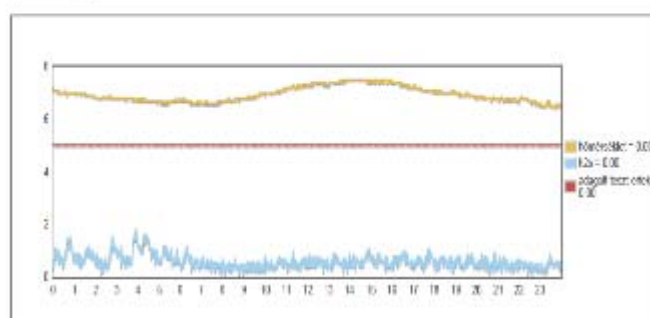
Az adatokat előre meghatározott időközönként továbbítják a GSM hálózaton keresztül egy webszerverre. A szerveren futó szoftver segítségével a mért adatok tárolhatók, rendszerezhetők és a csatornarendszerre jellemző szabályok megismerhetők lesznek. A rendszer segítségével zárt szabályozási hurok hozható létre. A webszerver a szabályozási funkciók kívül még a diszpécser számára grafikonos formában is megjeleníti a mért értékeket és a rendszer egyéb állapot információit. Ezek az információk a diszpécser számára egy egyszerű internetkapcsolat segítségével érhető el. Nincs szükség programok telepítésére, csupán egy böngészőre! A diszpécsernek lehetősége van beavatkozni a rendszerbe, módosítani a paramétereket vagy akár kézi üzemmódra kapcsolni. A webszerveren futó program ismeri a vegyszer fogyasztás mértékét, amiből pontosan kiszámolja a rendelkezésre álló vegyszermennyiséget. Lehetőség van a vegyszer beszállítót automatikusan e-mail üzenetben értesíteni a várható kifogyás időpontjáról, így biztosítva a vegyszer folyamatos és időbeni utánpótlását. A két fő paraméter mellett még lehetőség van további három kiegészítő paraméter mérésére és továbbítására is, így az egy paraméterre vetített költség nagyon kedvező. A vezérlő egység többféle vegyszeradagoló vezérlésére képes (kontaktus, pulzus, áram). Ugyan a GSM hálózatok ma már eléggé megbízhatók, de azért üzemkiesés lehetséges. A vezérlő készülék erre az esetre is fel van készítve, kimaradó kapcsolat esetén a beállított profil alapján adagol, amíg a kapcsolat újra helyre nem áll.

Helyszín: Ládó / Név: / Mérés idő: 2012.09.20



Katalin Novum - Szennyvíz Monitoring Panel

ALCSUT4	Gepléves	H ₂ S Csis	Hőmérséklet
Kénhidrogén	2012.09.20	1.56 ppm	7.50°C
2012.09.20			



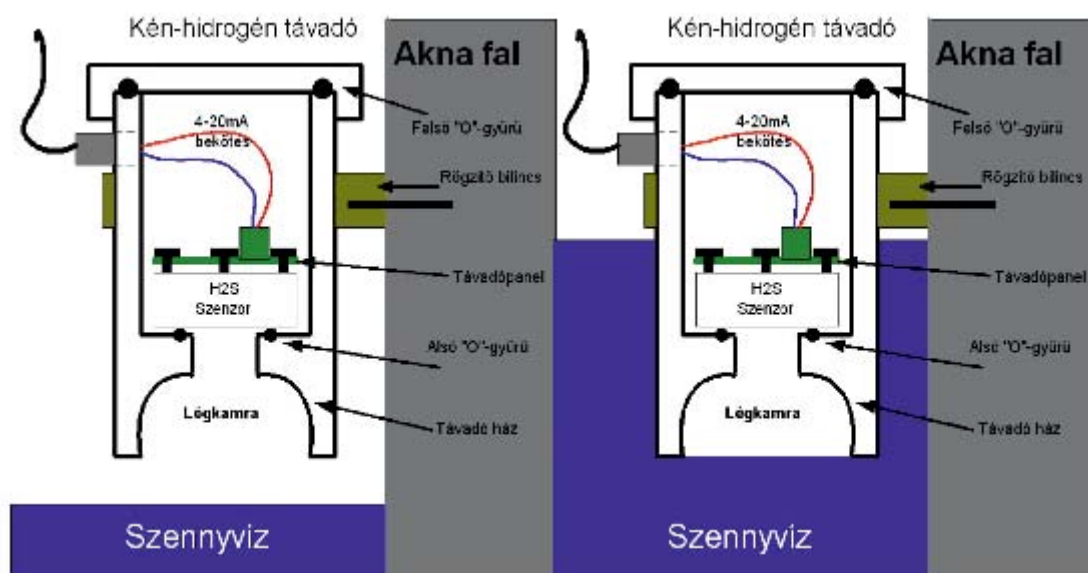
Adagolóállomás

Vállaljuk komplett adagolóállomások építését, kivitelezését, távfelügyeletbe kapcsolással.
A Grundfos DDA adagoló újdonsága a kiadagolt vegyszer mennyiségének mérése. Ezzel a funkcióval meggyőződhetünk az adagoló pillanatnyi működéséről. Az adagolórendszerek jellemző hibája a vegyszercsövek levegősődése. Az új technológiának köszönhetően ez már a múlté. A vegyszervezetékben keletkező gázbuborékokat érzékeli az adagolószivattyú és önmagát légteleníti. Adagolási kapacitás maximum 30l/h

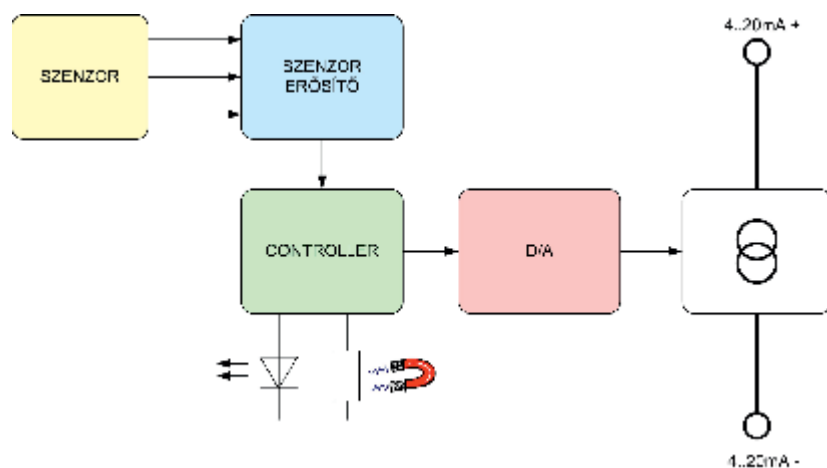


KN-H2S-200 kétvezetékes távadó

A Katalin Novum Kft. kétvezetékes távadója alkalmas időszakos vízbemerítés esetén megvédeni az érzékelőt. Ezt a védelmet a távadóház speciális kialakítása biztosítja.



Ezáltal jól alkalmazható szennyvízátemelő aknák kén-hidrogén koncentrációjának mérésére. Az erős korrozív környezeti hatások miatt a ház ellenálló műanyagból készül. Egyszerűen felszerelhető. A mérés alkalmazásához csak egy 4-20mA-es analóg jelkapcsolatra van szükség. Ez lehet PLC bemelete vagy hurokáram kijelző. A távadó egyszerűen kalibrálható. Csak egy mágneses eszközre pl. csavarhúzóra van szükség.



Tápfeszültség: 12-24VDC max.28VDC

Mérési tartomány: 0-200ppm(rendelésre 0-1000ppm)

Új mérési megoldás a szennyvízcsatornák kén-hidrogén mérésére a Katalin Novum Kft-től

Szennyvízcsatorna hálózatok egyik problémája a korrózió. A korrózió kialakulásának okozója a kén-hidrogén gáz. A kén-hidrogén mérése egyszerűen mérhető elektrokémiai szenzorokkal. A méréshez villamosenergiára és kiépített jelkapcsolati rendszerre van szükség. Sajnos nagyon sok helyen ez nem vagy csak nehezen oldható meg. Erre kínálunk egy új megoldást a KN-200-H2S B/G csatornafedlapra szerelhető mérőkészüléket. A távadó energiaellátását akkumulátor biztosítja. Működési ideje több mint 1 év! A mért értékeket nagy kapacitású memóriában tárolja és a beépített GSM adó segítségével továbbítja naponta egy alkalommal. Az adatok továbbítása GPRS hálózaton történik.

A GSM jelek nagyságát az öntvény fedlapok jelentősen csökkentik, ezért a távadóhoz műanyag csatornafedlapot biztosítunk. A fedlap terhelhetősége 400kN.

Példa a KN-200-H2S B/G beépítésére:



Előnyök:

- bárhol felszerelhető (akár utólag is)
- könnyen cserélhető a beépítő karima segítségével
- robusztus kivitel
- olcsó üzemeltetés
- korrózióknak ellenálló kivitel



Klór-dioxid előállító berendezések a Grundfos-tól

Oxiperm OCD 162 5,10,30 és 60g/h kapacitás

Oxiperm OCD 164/OCC 164 5-2000g/h kapacitás

Általános ismertetés

Az Oxiperm® Pro rendszerek a klór-dioxidot nátrium-klorit (NaClO_2 7,5%) és sósav (HCl 9%) hígított oldataiból állítja elő. Négyféle teljesítményben áll rendelkezésre, amelyek rendre 5, 10, 30 és 60 g/h klór-dioxidot állítanak elő. Ez a teljesítmény legfeljebb 150 m³/óra ivóvízhez elegendő a maximálisan megengedett 0,4 mg/l ClO_2 koncentrációban adagolva.

Digitális Adagolás

A SMART Digital DDA, DDC és DDE generáció a nagyteljesítményű változtatható fordulatszámú léptető

motorral olyan megoldás, amit a szakértők csúcstechnológiának minősítenek. A szakmai ismeretek

és az új, szabadalmaztatott megoldások kombinációjával létrehozták a jövő standardját. Az olyan tradicionális technika, mint a lökethosszal / löketszámmal szabályozott szinkron motor, vagy a szolenoid hajtás ma már a múlté.



Grundfos műszerezés

Mérés és szabályozás

Minden igényt kielégítő felhasználóbarát berendezések

A Grundfos adagolástechnikai kínálatának kiegészítéseként a szabályozók és mérőcellák teljes sorozatából választhat, a pontos működés, és a teljes rendszerintegráció elérése érdekében. Különösen nagy figyelmet fordítunk arra, hogy minden eszközünk felhasználóbarát és rugalmas legyen – ezáltal egyetlen berendezéssel gyakran teljesíthetjük a felhasználó összes mérési és szabályozási igényét.



Krypton® DES

Mérési paraméterek

Free Chlorine	0.. 1000 µg/l 0.. 5.00/10.00 mg/l 0.. 20.00 mg/l
Chlorine Dioxide	0.. 1000 µg/l 0.. 5.00/10.00 mg/l 0.. 20.00 mg/l
Ozone	0.. 1000 µg/l 0.. 5.00/10.00 mg/l
Hydrogen Peroxide	0.. 30.00 mg/l

Alkalmazási területek:

- Ivóvíz/ Sörgyártás
- Fertőtlenítés
- Ipari vízkezelés



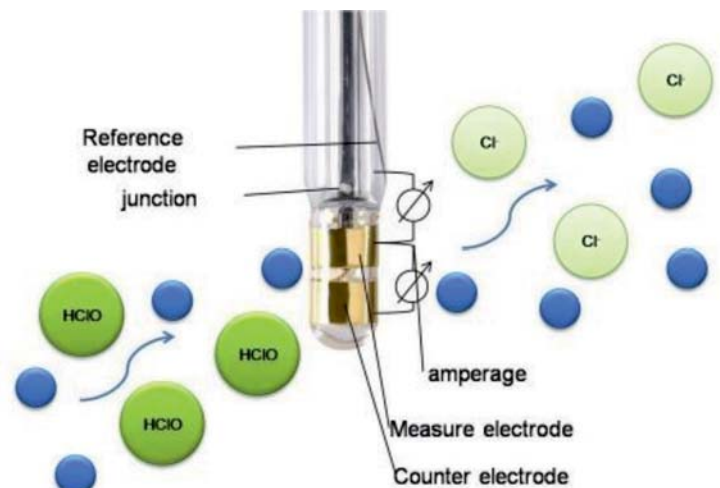
A Krypton ® DES mérőrendszer tartalmazza a méréshez szükséges összes elemet, az áramlásszabályzót, az elektróda tartót, az elektródát és az elektronikát egy szerelőlapon. A mérőrendszer alkalmas szabad-klór, klór-dioxid ózon és hidrogén-peroxid mérésére. A mérési paraméter és a méréshatár menüből szabadon választható. A beépített Argon ® Stabiflow áramlásszabályzó biztosítja a folyamatos 30l/óra vízáramlást. Ennek következtében a mérés stabil és pontos. Megszűnik a vízáramlás ingadozásából adódó mérési hiba. A szabad-klór, klór-dioxid és az ózon mérés Zirkon ® DES dupla arany elektródával történik. A hidrogén-peroxid méréshez Zirkon ® DES dupla platina elektródát használ a rendszer. A mérőcella tartalmazza az áramlásérzékelőt valamint a hőmérséklet mérőt. Az elektróda tisztítását az ASR ® rendszer biztosítja. Ennek köszönhetően nagyon alacsony az üzemeltetési és karbantartási költség. A teljes rendszer 6 báriig nyomásálló és ellenáll a sós víznek.

Az ASR® rendszer előnyei:

- √ alacsony karbantartási költség
- √ nincs szükség kézi tisztításra
- √ nincs szükség elektrolit utántöltésre
- √ jelentősen csökkentett kalibrálási igény

Jelentősen csökkenti a kirokódást:

- √ zsír
- √ mész
- √ rozsdá
- √ mangán-oxid



Automatikus folyamatanalizátorok érintő képernyővel

Paraméterek	Típus	Tartomány	Rendelési szám
Aquacon titrátorok			
Maradék keménység	AQUACON RH-S	1,0 – 10 µmol/l	693 2702 02
	AQUACON RH	0,5 – 9 ppm CaCO ₃	693 2705 01
össz keménység	AQUACON GH05	4 – 70 ppm CaCO ₃	693 2764 01
	AQUACON GH10	30 – 350 ppm CaCO ₃	693 2765 01
	AQUACON GH20	50 – 900 ppm CaCO ₃	693 2766 01
Karbonátos keménység	AQUACON CH10	0,3 – 10 °dH	693 2854 01
	AQUACON CH20	0,6 – 20 °dH	693 2855 01
+/- m-érték	AQUACON +m10	0,1 – 3,5 mmol/l	693 2744 02
	AQUACON +m20	0,2 – 7,0 mmol/l	693 2745 02
	AQUACON -m10	0,1 – 3,5 mmol/l	693 2774 02
	AQUACON -m20	0,2 – 7,0 mmol/l	693 2775 02
+/- p-érték	AQUACON +p10	0,1 – 3,5 mmol/l	693 2744 03
	AQUACON +p20	0,2 – 7,0 mmol/l	693 2745 03
	AQUACON -p10	0,1 – 3,5 mmol/l	693 2774 03
	AQUACON -p20	0,2 – 7,0 mmol/l	693 2775 03
Klór-dioxid	AQUACON CLO2	0,02 – 0,5 ppm	695 2730 01
Aquacon fotométerek			
Klór(szabad vagy össz)	AQUACON CL2	0,02 – 2 ppm	693 2725 01
Klór(szabad és össz)	AQUACON CHLOR	0,02 – 2 ppm	693 2725 02
Klorit	AQUACON CHORIT	0,02 – 1 ppm	693 2740 01
Hidrazin	AQUACON N2H4	0,02 – 1 ppm	693 2795 01
Vas	AQUACON Fe10	10 – 500 ppb	693 2754 01
	AQUACON Fe20	0,1 – 20 ppm	693 2755 01
Orto-foszfát	AQUACON PO4-10	0,05 – 10 ppm	693 2784 01
	AQUACON PO4-20	0,5 – 50 ppm	693 2785 01
Sziliká(Si)	AQUACON Si05	2 – 100 ppb	693 2733 01
	AQUACON Si10	2 – 500 ppb	693 2734 01
	AQUACON Si20	0,01 – 1,5 ppm	693 2735 01
Kovászav (SiO ₂)	AQUACON SiO2-01	1 – 100 ppb	693 2732 02
	AQUACON SiO2-05	4 – 200 ppb	693 2733 02
	AQUACON SiO2-10	4 – 999 ppb	693 2734 02
	AQUACON SiO2-20	0,02 – 3,0 ppm	693 2735 02
Szulfid	AQUACON SO3-10	0,5 – 20 ppm	693 2864 01
Poliakrilát	AQUACON PA10	1,0 – 20 ppm	693 2814 01
	AQUACON PA20	10 – 150 ppm	693 2815 01
Aquacon ion-szelektív			
Fluorid	AQUACON F10	0,1 – 10 ppm	693 7104 01
	AQUACON F20	1 – 100 ppm	693 7105 01
	AQUACON F30	5 – 500 ppm	693 7106 01
Egyéb paraméterek:Ca ²⁺ ,NH ₄ ⁺ ,NH ₃ ,NO ₃ ,pH....			



Szervízszerelés garanciaidőben:

A vásárlást követően a termékre vonatkozó jótállási időszak végéig garanciális ügyintézésel állunk ügyfeleink rendelkezésére.

Szervíz szolgáltatás garanciaidőn túl:

A jótállási időszak lejáratát követően, vagy garanciális körbe nem tartozó meghibásodások esetén szervizünk megállapítja a hibát és ajánlatot ad a javításra, melynek elfogadása esetén javítja a készüléket.

Szervízszerelésaink színvonalát az alábbiak biztosítják:

- a szervíz elérhetősége mind személyesen mind telefonon hétköznap 8-16h között
- saját raktárkészlettel rendelkezünk
- gyors javításra törekszünk és felvilágosítást adunk a javítási folyamat aktuális állásáról (hibamegállapítás, árajánlat, esetleges alkatrészrendelés, javítás, tesztelés)
- igény esetén az azonnal elhárítható hibák azonnali javítását is vállaljuk

Vállaljuk Grundfos készülékek helyszíni karbantartását, javítását az egész ország területén.



Elérhetőségeink:

2000 Szentendre, Szilva köz 1.

Tel.: +36 26 500 089

Fax: +36 26 309 427

e-mail: info@katalin-novum.hu

www.katalin-novum.hu