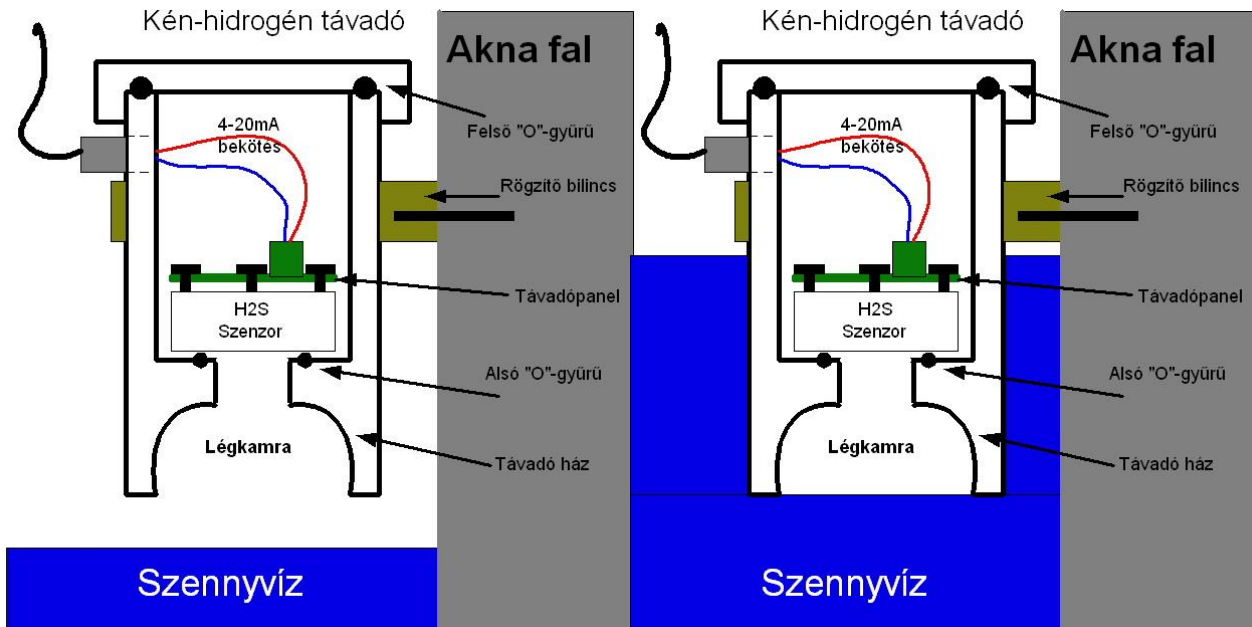


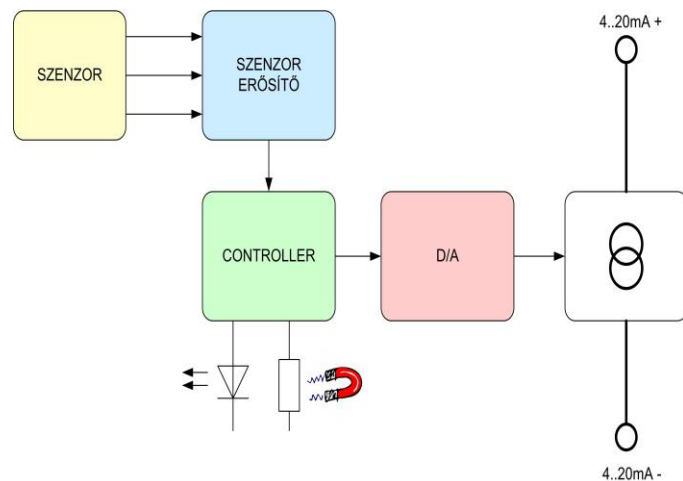


KN-H2S-200 kén-hidrogén távadó

A Katalin Novum Kft. kétvezetékes távadója alkalmas időszakos vízbemerítés esetén megvédeni az érzékelőt. Ezt a védelmet a távadóház speciális kialakítása biztosítja.



Ezáltal jól alkalmazható szennyvízátemelő aknák kén-hidrogén koncentrációjának mérésére. Az erős korrozív környezeti hatások miatt a ház ellenálló műanyagból készül. Egyszerűen felszerelhető. A mérés alkalmazásához csak egy 4-20mA-es analóg jelkapcsolatra van szükség. Ez lehet PLC bemelete vagy hurokáram kijelző. A távadó egyszerűen kalibrálható. Csak egy mágneses eszközre pl. csavarhúzóra van szükség.



Tápfeszültség: 12-24VDC max.28VDC
Mérési tartomány: 0-200ppm(rendelésre 0-1000ppm)